

Technický list

Vlastnosti produktu



Sporák tálový 4 zóny

| | | |
|--------------|------------------------|----------|
| Model | Sap kód | 00013595 |
| TPD-68ET | Skupina artiklů | Sporáky |



- Typ spotřebiče: Elektrické zařízení
- Příkon zóny 1 [kW]: 2,5
- Příkon zóny 2 [kW]: 2,5
- Příkon zóny 3 [kW]: 2,5
- Příkon zóny 4 [kW]: 2,5

| | | | |
|-------------------------------|--------------------|-------------------------------|-----------|
| Sap kód | 00013595 | Počet zón | 4 |
| Šířka netto [mm] | 800 | Příkon zóny 1 [kW] | 2,5 |
| Hloubka netto [mm] | 600 | Příkon zóny 2 [kW] | 2,5 |
| Výška netto [mm] | 240 | Příkon zóny 3 [kW] | 2,5 |
| Hmotnost netto [kg] | 71.00 | Příkon zóny 4 [kW] | 2,5 |
| Příkon elektrický [kW] | 10.000 | Rozměry tálu [mm x mm] | 700 x 500 |
| Napájení | 400 V / 3N - 50 Hz | | |

Technický list

Technický výkres



Sporák tálový 4 zóny

Model

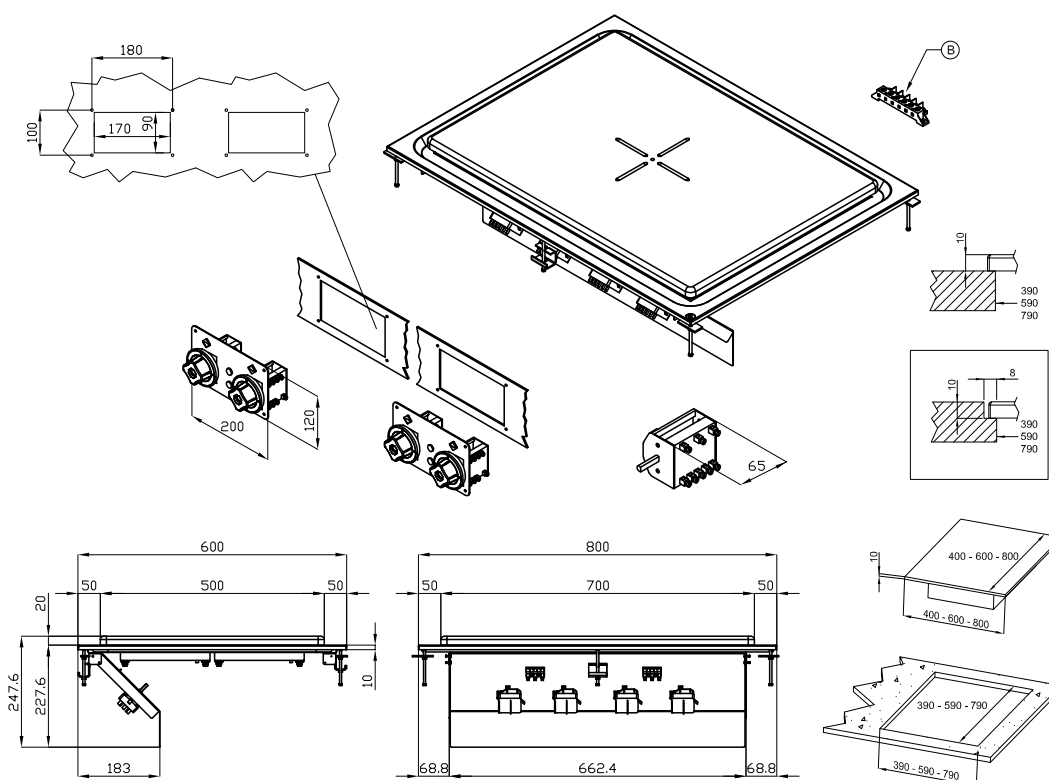
Sap kód

00013595

TPD-68ET

Skupina artiklů

Sporáky



| | | | | | |
|---|------------|--|---|-----------------------|--|
| A | Data plate | | B | Electrical connection | |
|---|------------|--|---|-----------------------|--|



Sporák tálový 4 zóny

| | | |
|--------------|------------------------|----------|
| Model | Sap kód | 00013595 |
| TPD-68ET | Skupina artiklů | Sporáky |

1. Sap kód:

00013595

2. Šířka netto [mm]:

800

3. Hloubka netto [mm]:

600

4. Výška netto [mm]:

240

5. Hmotnost netto [kg]:

71.00

6. Šířka brutto [mm]:

1080

7. Hloubka brutto [mm]:

630

8. Výška brutto [mm]:

470

9. Hmotnost brutto [kg]:

80.00

10. Typ spotřebiče:

Elektrické zařízení

11. Konstruční typ zařízení:

Drop-in

12. Příkon elektrický [kW]:

10.000

13. Napájení:

400 V / 3N - 50 Hz

14. Tloušťka vrchní desky [mm]:

20.00

15. Počet zón:

4

16. Příkon zóny 1 [kW]:

2,5

17. Příkon zóny 2 [kW]:

2,5

18. Příkon zóny 3 [kW]:

2,5

19. Příkon zóny 4 [kW]:

2,5

20. Maximální teplota zařízení [°C]:

450

21. Bezpečnostní prvky:

termostatická ochrana proti přehřátí

22. Bezpečnostní termostat:

Ano

23. Počet hořáků/ploten:

4

24. Typ plynových varných zón:

Tálové

25. Typ elektrických varných zón:

Čtvercové

26. Tloušťka tálové desky [mm]:

20

27. Rozměry tálu [mm x mm]:

700 x 500

28. Materiál tálové desky:

chrom-molybden